

## ИНСТРУКЦИЯ ПО ЗАМЕНЕ КАРТРИДЖЕЙ

- ПОЛУГОДОВОЙ-InLine / ЛАЙТ-InLine
- ПОЛУГОДОВОЙ-InLine-ПЛЮС
- ГОДОВОЙ-InLine



**Уважаемый Покупатель, благодарим Вас за приобретение универсального комплекта картриджей 10SL**

## **СОСТАВ И ХАРАКТЕРИСТИКИ ФИЛЬТРУЮЩИХ ЭЛЕМЕНТОВ:**

### **1. Картридж полипропиленовый PP5**

Механическая очистка с селективностью 5мкм. Устраняет: песок, ржавчину, механические взвеси. Изготовлен из чистого 100% вспененного полипропилена. Предназначены для грубой очистки воды от механических примесей и обладают высокой устойчивостью к воздействию бактерий и химикатов.

### **2. Картридж угольный засыпной GAC InLine**

Картридж изготовлен из высококачественного активированного гранулированного угля. В отличие от стандартного прессованного антрацитового угля (каменный уголь), кокосовый уголь обладает значительно большими сорбционными способностями и огромным ресурсом.

Очищает воду от широкого спектра органических и неорганических веществ: Свободный хлор, хлорорганические соединения, карбонат кальция (карбонатная жесткость), водоросли, грибы, свинец, магний, пестициды, метан, никель, хром, селен, ртуть, фенолы, железо, мышьяк, сероводород, кадмий, бензолы, нефтепродукты и их производные, микроорганизмы, бактерии, улучшает органолептические свойства воды.

### **3. Картридж угольный кокосовый прессованный CTO InLine ("ПОЛУГОДОВОЙ")**

Высококачественный прессованный активированный уголь карбон-блок.

Удаляет, хлор, органические и неорганические соединения, пестициды, нефтепродукты, тяжелые металлы, устраняет неприятный запах. Технология прессования активированного угля предотвращает выброс адсорбированных ранее загрязнений в отфильтрованную воду.

### **3а. Картридж полипропиленовый PP5 InLine ("ПОЛУГОДОВОЙ-ЛАЙТ")**

Механическая очистка с селективностью 5мкм. Устраняет: песок, ржавчину, механические взвеси. Изготовлен из чистого 100% вспененного полипропилена. Предназначены для глубокой очистки воды от механических примесей и обладают высокой устойчивостью к воздействию бактерий и химикатов.

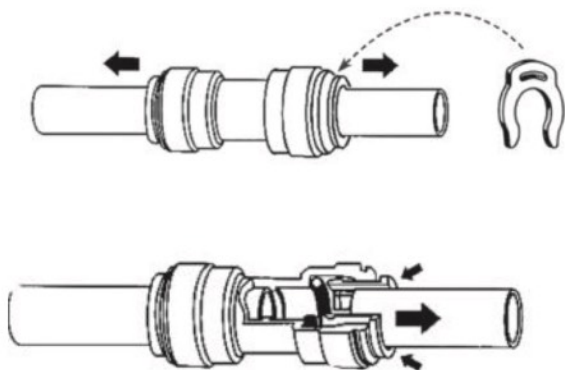
### **4. ПОСТфильтр InLine**

Постфильтр угольный UGA-InLine 10x2"

Рекомендуемые интервалы обслуживания		
Первая ступень	Картридж PP 5 мкм	6 месяцев
Вторая ступень	Активированный уголь	6 месяцев
Третья ступень	Уголь Карбон-блок CTO (Картридж PP 5 мкм)	6 месяцев
Четвертая ступень	RO мембраны	1,5-5 лет*
Пятая ступень	Угольный постфильтр	6-12 месяцев

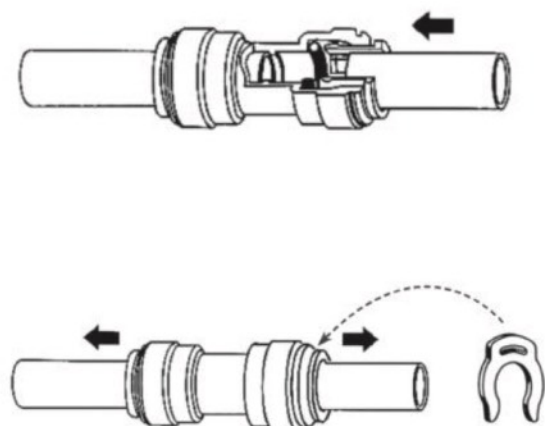
\* Интервал замены **мембран обратного осмоса** зависит от стандарта мембраны, качества исходной воды и интенсивности эксплуатации. Принимать решение о замене мембран стоит по выходным показаниям TDS-метра (приобретенного отдельно).

## ПРАВИЛА РАБОТЫ С ФИТИНГАМИ С БЫСТРОРАЗЪЕМНЫМИ СОЕДИНЕНИЯМИ



### РАЗБОРКА.

1. **Сбросьте давление в системе!** Соединения разбираются только без давления!
2. Извлеките блокировочный стопор («скоба»)
3. Нажмите на кольцо-втулку у основания утопив ее внутрь фитинга до упора.
4. Удерживая кольцо-втулку нажатой, без усилий вытяните трубку из фитинга.



### СБОРКА

1. Вставьте трубку **ДО УПОРА** в фитинг применив небольшое усилие. Вставляя трубку вы почувствуете на пути 2 упора: - **первый** легкий упор - трубка дошла до уплотнительного кольца, и **второй** упор - трубка проникнув в уплотнительное кольцо уперлась в фитинг. **Трубка должна войти в коннектор на глубину 2 см для трубок 1/4" и на глубину 2,2 см для трубок 3/8"**
2. Не сильно потяните за трубку для проверки надежности соединения.
3. Зафиксируйте соединение «скобой»

## ЗАМЕНА КАРТРИДЖЕЙ ПРЕДФИЛЬТРОВ

4. Перекройте подачу воды на входе в систему.
5. Закройте вентиль накопительного бака (если у вас система с баком).
6. Откройте кран чистой воды на 3-5 секунд для сброса давления в системе.
7. Отключите систему от розетки питания 220 В (для систем с помпой)
8. Отсоедините подводящие трубки от картриджа 1 ступени следуя правилам работы с быстроразъемными соединениями
9. Извлеките использованные извлеките старый картридж

10. Отвинтите от старого картриджа фитинги быстроразъемных соединений
11. Привинтите фитинги быстроразъемных соединений на новый картридж. Если это необходимо доуплотните резьбовое соединение фумлентой.
12. Установите новый картридж на свое место **соблюдая направление потока по литой пластиковой стрелке, выплавленной на самом картридже.**
13. Прочистите пункты п.п. 7-11 для остальных 2,3,5 ступеней.
14. Плавно откройте подачу воды на входе в систему.
15. Подключите систему к розетке питания 220 В
16. Проверьте систему на герметичность.

**Соблюдайте порядок картриджей и их направление!**

**Комплект картриджей Универсальный «ПОЛУГОДОВОЙ-InLine»:**

- 1 картридж PP 5мк
- 2 картридж угольный засыпной GAC
- 3 картридж блочный угольный CTO.

**Комплект картриджей Универсальный «ПОЛУГОДОВОЙ-InLine-Лайт»:**

- 1 картридж PP 5мк
- 2 картридж угольный засыпной GAC
- 3 картридж PP 5мк