

ГЕЙЗЕР
ФИЛЬТРЫ ДЛЯ ВОДЫ

НОВИНКА

ГЕЙЗЕР ПРЕСТИЖ МАКСИ

январь 2018

**НОВИНКА: компактная система обратного осмоса
Гейзер Престиж Макси**

Увеличенная производительность!

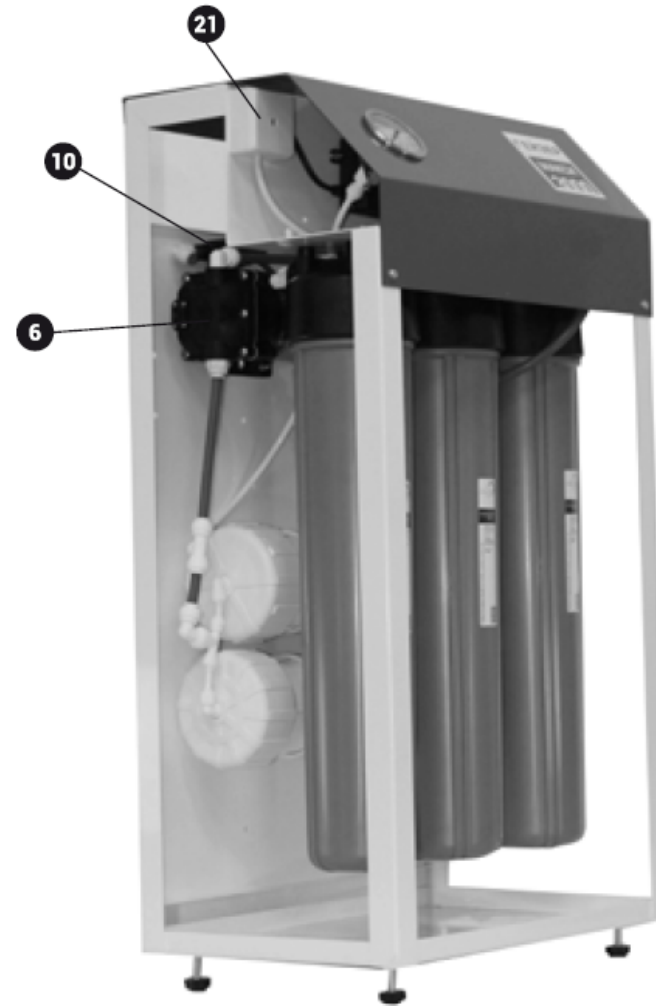
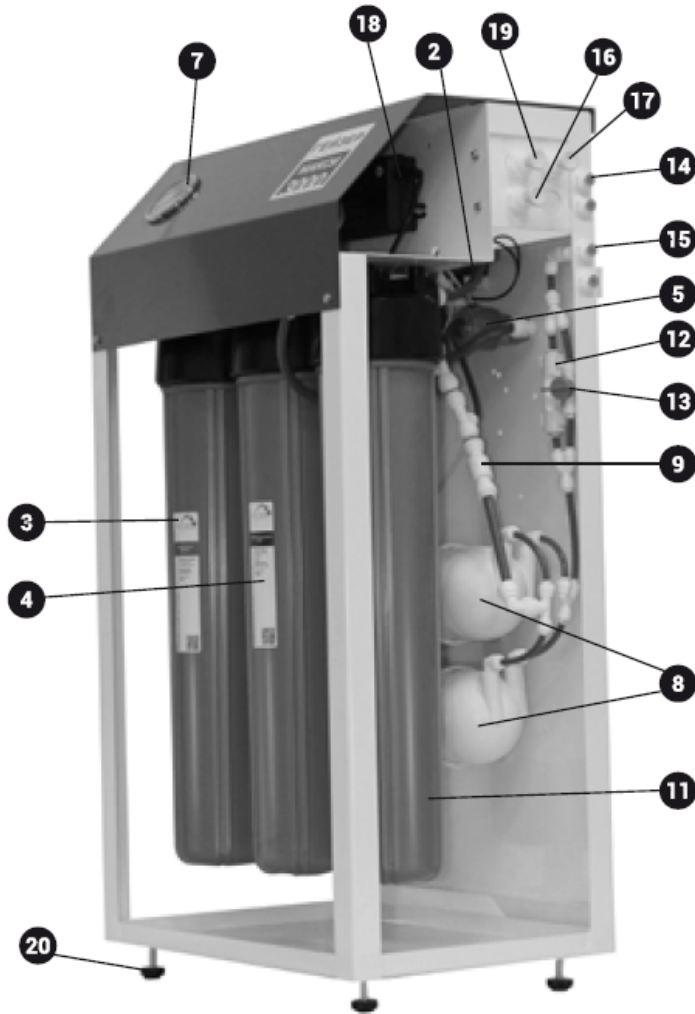
Мембрана 3012 400 GPD
Производительность **1500 л/сутки**
Срок службы **1,5-2 года**



ГЕЙЗЕР ПРЕСТИЖ МАКСИ гарантированно решает
проблемы жесткой воды



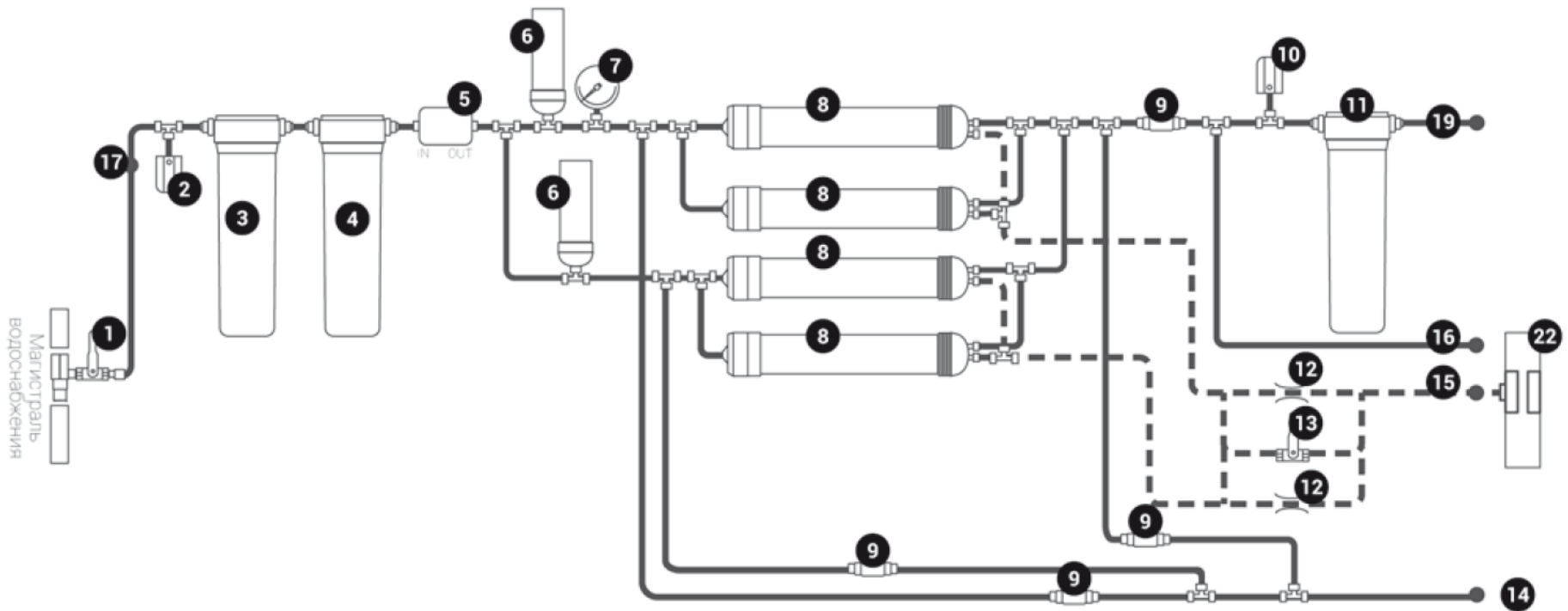
МАКСИ ОБЩИЙ ВИД



- 1 Тройник-адаптер внутренний 1/2" - наружный 1/2" с вентилем
- 2 Реле низкого давления
- 3 I ступень фильтрации (предочистка)
- 4 II ступень фильтрации (предочистка)
- 5 Соленоидный клапан
- 6 Помпа
- 7 Манометр
- 8 III ступень фильтрации - Мембрана (от 1 до 4х штук)
- 9 Обратный клапан
- 10 Реле высокого давления
- 11 IV ступень фильтрации (посточистка)
- 12 Контроллер дренажа
- 13 Дренажный вентиль
- 14 Подключение контура заполнения (в составе опции)
- 15 Подключение вывода дренажа
- 16 Вывод пермеата в бак
- 17 Подключение источника воды
- 18 Блок питания
- 19 Подключение вывода пермеата
- 20 Опоры
- 21 Блок подключения эл-ро питания с вилкой. 220 В
- 22 Хомут дренажа

МАКСИ ГИДРОСХЕМА

Гейзер Престиж Макси 6000



МАКСИ ОСОБЕННОСТИ

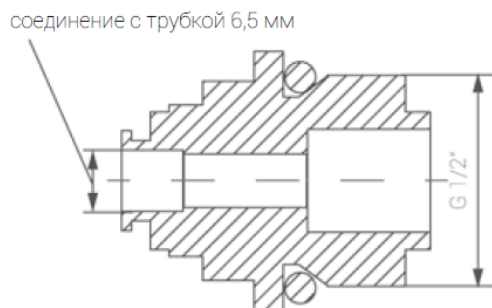
1. Возможность подключения накопительного бака любого объема;
2. Увеличенный срок службы мембран благодаря узлу заполнения мембран очищенной водой в режиме простоя — дополнительная опция;
3. Возможность визуального контроля давления в системе перед мембранными элементами (поз. 8), для оценки степени загрязненности фильтрующих элементов и индивидуальной настройки соотношения фильтрат/дренаж, благодаря наличию манометра (поз. 7) и дренажного вентиля (поз. 13);
4. Монтажный блок с быстросъемными соединениями. (система 1500 – ¼ дюйма, от 3000 и больше – 3/8 дюйма);
5. Посточистка увеличенного размера - 20 SL.

МАКСИ ОСОБЕННОСТИ

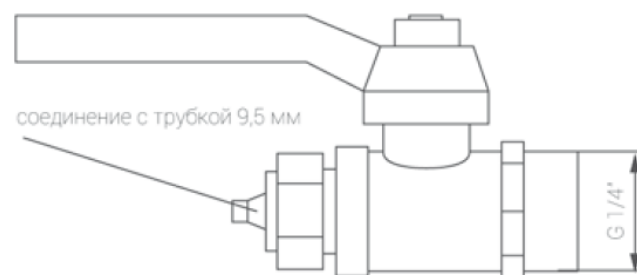
Отсутствие крана чистой воды в комплекте

Подключение вывода пермеата

- Подсоедините трубку ПВХ D=9,5 мм. d=6,5 мм. синего цвета (для Гейзер Престиж Макси 1500 трубка ПВХ D=6 мм, d=4 мм) к выводу пермиата (поз. 19), предварительно удалив заглушку.
- Для возможности подключения по месту установки подсоедините свободный конец трубки в вентиль 1/4" x 3/8" (Гейзер Престиж Макси 1500 переходник 1/2" x 1/4" и кран 1/4")



переходник 1/2" x 1/4"



вентиль 1/4" x 3/8"



МАКСИ ОСОБЕННОСТИ

Фильтрующие элементы

Предварительная очистка

1 ступень: картридж механической очистки из вспененного полипропилена PP5 стандарта 20 SL

2 ступень: картридж с угольным сорбентом CBC стандарта 20 SL

Мембранная очистка

Мембрана обратного осмоса 3012 400 GPD, производительность 1500 л/сутки.
Количество — от 1 до 4 штук в зависимости от модификации устройства.

Постфильтрация

Картридж с угольным сорбентом CBC стандарта 20 SL.

МАКСИ ОСОБЕННОСТИ

КОМПЛЕКТАЦИЯ

- Система в сборе.
- Трубка ПВХ D = 9,5 мм, d= 6,5 мм, L = 1000 мм (зеленая) - 1 шт.²
- Трубка ПВХ D = 6 мм, d=4 мм, L = 1000 мм (красная) - 1 шт.
- Трубка ПВХ D = 9,5 мм, d= 6,5 мм, L = 2000 мм (синяя) - 1 шт.³
- Тройник адаптер с вентилем - 1 шт.
- Хомут дренажа - 1 шт.
- Ключ для откручивания колбы корпуса Iст., IIст. и IVст. этапа фильтрации - 1 шт.
- Опоры - 4 шт.
- Вентиль 1/4" x 3/8"⁴

¹ Зависит от качества исходной воды.

² Гейзер Престиж Макси 1500 комплектуется Трубка ПВХ D = 6 мм, d= 4 мм, L = 1000 мм (зеленая) - 1 шт.






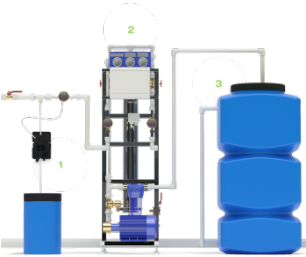
³ Гейзер Престиж Макси 1500 комплектуется Трубка ПВХ D = 6 мм, d= 4 мм, L = 2000 мм (синяя) - 1 шт.

⁴ Гейзер Престиж Макси 1500 комплектуется переходник 1/2" x 1/4" и кран 1/4"

ТЕХНИЧЕСКИЕ ХАРАКТЕРИСТИКИ

	Престиж Макси 1500	Престиж Макси 3000	Престиж Макси 4500	Престиж Макси 6000
Количество мембран	1	2	3	4
Производительность (при температуре воды 25°C), л/сут.	До 1500	До 3000	До 4500	До 6000
Дренаж, л/сут.	До 2400	До 3800	До 6300	До 7500
Масса, кг (без воды)	25	27	32	34
Габариты, мм	430x270x860			
Давление воды на входе в систему, атм.	2-6			
Температура воды °C	+4...+40			
Мощность, Вт	80	120	200	240
Напряжение, В/Гц	220/50			

ОСМОТИЧЕСКИЕ СИСТЕМЫ «ГЕЙЗЕР»

					
<p>Бытовой фильтр обратного осмоса</p>	<p>Гейзер Престиж Макси 1500</p>	<p>Гейзер Престиж Макси 3000</p>	<p>Гейзер Престиж Макси 4500</p>	<p>Гейзер Престиж Макси 6000</p>	<p>Промышленная система очистки</p>
<p>до 200 л/сутки</p>	<p>1500 л/сутки</p>	<p>3000 л/сутки</p>	<p>4500 л/сутки</p>	<p>6000 л/сутки</p>	<p>от 6000 л/сутки</p>

ГЕЙЗЕР ПРЕСТИЖ МАКСИ: Цена

Артикул	Модель	Рекомендованная розничная цена, у.е.
20277	Гейзер Престиж Макси 1500	719
20278	Гейзер Престиж Макси 3000	938
20279	Гейзер Престиж Макси 4500	1 157
20280	Гейзер Престиж Макси 6000	1 393

ГЕЙЗЕР

ФИЛЬТРЫ ДЛ Я ВОДЫ

БЛАГОДАРИМ ЗА ВНИМАНИЕ

H2OExpert

Телефон/факс: +7 (495) 409-72-17

E-mail: mail@H2OExpert.ru

Сайт: H2OExpert.ru